

# NOVATECH

FTP 200x60-Ø25 HL60

EAN 4031582329674



BETTER MOBILITY. BETTER LIFE.



Зображення може відрізнятися від оригінального продукту

## КОЛЕСО

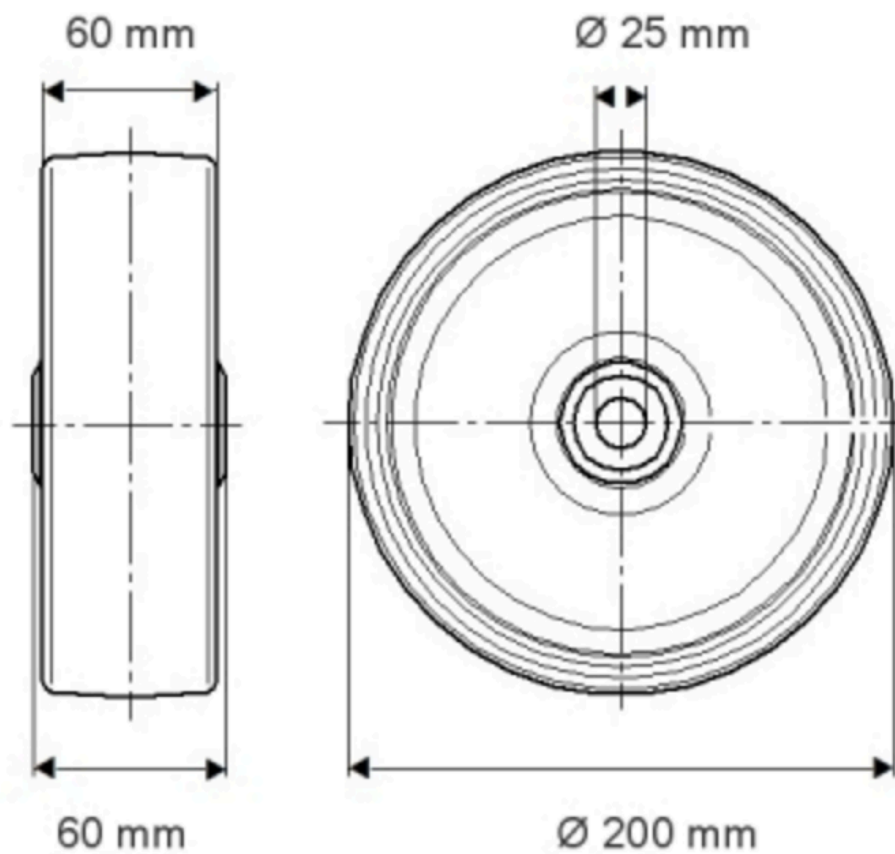
Матеріал тіла	Чавун
Матеріал протектору	Поліуретан, Відлитий
Носіння	Прецизійний кульковий підшипник
Колір Колесо	медово-жовтий (RAL1005)
Захист різьби	3 різьбовим поручителем
Діаметр	200 mm
Протектор	60 mm
Діаметр отвору Вісь	25 mm
Довжина хаба	60 mm
Ширина тіла	60 mm
Твердість Протектор (A)	92 Прибережна A
Твердість Протектор (D)	42 Прибережна D

## ЕФЕКТИВНІСТЬ

Продуктивність рулону	● ● ● ● ● ○
Шум руху	● ● ● ● ○ ○
Атриція	● ● ● ● ● ○
Стійкість до корозії	● ● ● ● ○ ○

## ОСНОВНІ АТРИБУТИ

Назва продукту	Novatech
Тип	Колесо
Стандартний	EN12533 — Колісні опори для великих навантажень
ОбВантажопідйомність 4 км/год	1440 kg
ОбВантажопідйомність 6 км/год	1200 kg
Електропровідність	Ні
Нержавіюча сталь	Ні
Статичний Вантажопідйомність	2400 kg
Діапазон температур (мінімальний)	-10 °C
Діапазон температур (максимальний)	60 °C
Загальна вага	5,35 kg



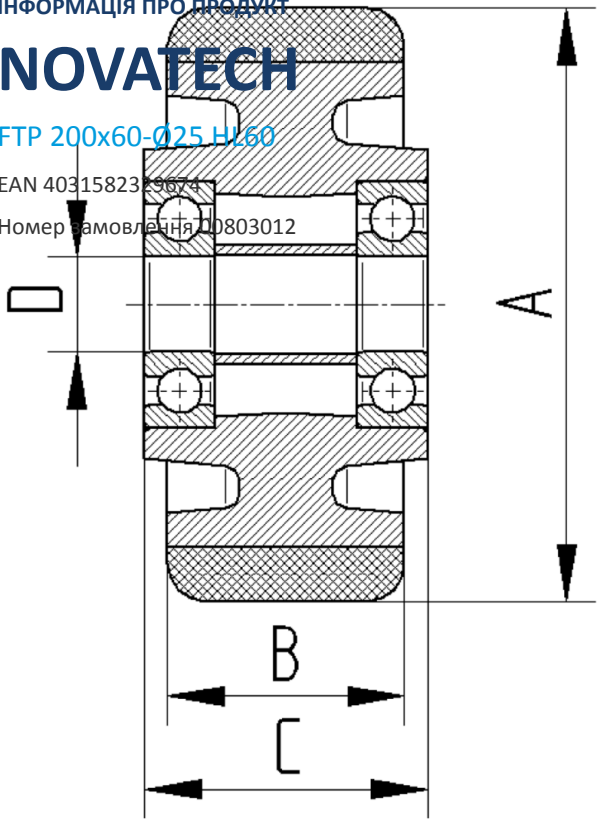
ІНФОРМАЦІЯ ПРО ПРОДУКТ

# NOVATECH

FTP 200x60-025 H1.60

EAN 4031582329674

Номер замовлення 0803012



BETTER MOBILITY. BETTER LIFE.