

INTEGRAL TWIN

2944UAP100R36-32S30 D 9002 4XM6

EAN 4031582302530

Pasūtījuma numurs 00060551



BETTER MOBILITY. BETTER LIFE.



Attēls var atšķirties no oriģinālā produkta

VEIKTSPĒJA

Rullja veiktspēja



Kustības troksnis



Nodilums



Korozijas izturīgs



PAMATAATRIBŪTI

Produkta nosaukums	Integral twin
Korpusa tips	Grozāmais atbalsta ritenis ar ar centrālo, kopējo, vai virziena slēdzeni
Standarta	EN12531 - Slimnīcas gultu atbalsta riteņi
Kravnesība pie 3 km/h	125 kg
Kravnesība pie 4 km/h	125 kg
Statiskā kravnesība	375 kg
Temperatūras diapazons (minimālais)	-25 °C
Temperatūras diapazons (maksimālais)	80 °C
Kopējais augstums	129 mm
Kopējais platums	63 mm
Kopējais svars	1,04 kg
Sertifikācija	Pārbaudīts un uzraudzīts ar TÜV Süd

RITENIS

Korpusa materiāls	Poliamīds
Protektora materiāls	Poliuretāns, injicēts
Gūltnis	Cuscinetti a sfera di precisione
Ritenis krāsa	Pelēki balts (RAL9002)
Izplešanās armatūra	Ar vītņu aizsargu
Diametrs	100 mm
Protektora platums	15 mm
Korpusa platums	15 mm
Protektora cietība (A)	92 Krasts A
Protektora cietība (D)	42 Krasts D



«German Design» balva



«Red Dot» dizaina balva

INTEGRAL TWIN

2944UAP100R36-32S30 D 9002 4XM6

EAN 4031582302530

Pasūtījuma numurs 00060551



BETTER MOBILITY. BETTER LIFE.

KRONŠTEINIS

Materiāls	Tērauda loksne, vidēja
Dakšas forma	Dubultā riteņa kronšteinis
Grozāmais gultnis	Precīzijas lodīšu gultnis
Krāsa	Pelēki balts (RAL9002)
Ofsets	31 mm
Pagrieziena rādiuss	85 mm
Grozāms savienojums	170 mm
Kupola diametrs	61,5 mm

UZSTĀDĪŠANA

Uzstādīšanas veids	Stienis ar izcilņa atveri profila stieņiem, isā versija
Skrūves diametrs	32 mm
Skrūves garums	51 mm
Skrūve vītnes pozīcija	7 mm
Skrūvju montāžas caurumu daudzums	4



«German Design» balva



«Red Dot» dizaina balva

INTEGRAL TWIN

2944UAP100R36-32S30 D 9002 4XM6

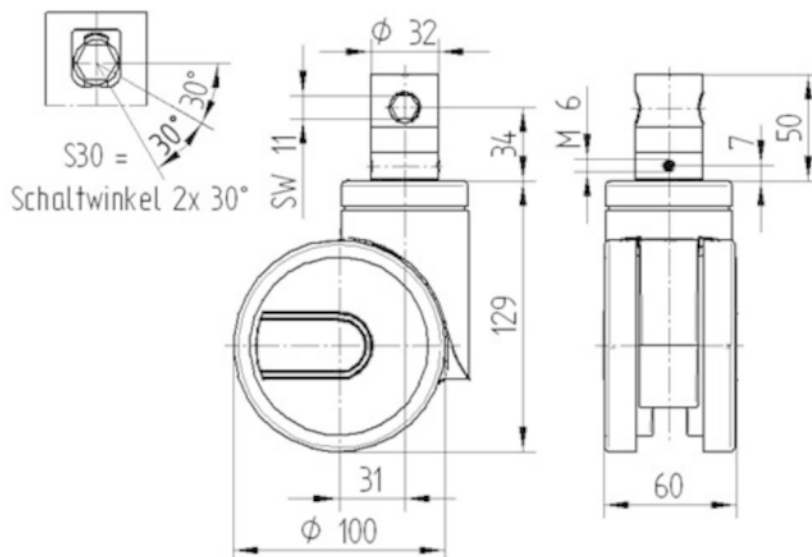
EAN 4031582302530

Pasūtījuma numurs 00060551



BETTER MOBILITY. BETTER LIFE.

TEHNISKIE RASĒJUMI



«German Design» balva



«Red Dot» dizaina balva