

LEVINA

5377PJP125P50 7001/3000

EAN 4031582368796
Broj porudžbine 00036902

BETTER MOBILITY. BETTER LIFE.



Slika se može razlikovati od originalnog proizvoda

PERFORMANSE

Performanse kotrljanja ●●●○○

Buka u pokretu ●●●●●

Ishrana ●●●○○

otpornost na rdju ●●●●●

OSNOVNI ATRIBUTI

Naziv proizvoda	Levina
Tip	Okreni Tocak sa potpuna kocnica
Standard	EN12530 - Kastori uređaja
Nosivost na 3 km/h	100 kg
Statički Nosivost	200 kg
Temperaturni opseg (Minimalno)	-10 °C
Opseg temperature (maksimalni)	40 °C
Sveukupna visina	161 mm
Ukupna širina	59 mm
Ukupna težina	0,616 kg

TOCAK

Materijal za telo	polipropilen
materijal omotaca	Termoplastična guma
Nošenje	precizini kuglicni lezaj
Boja Tocak	Srebrna siva (RAL7001)
stitnici omotaca	Sa threadguard
Prečnik	125 mm
Širina omotac	32 mm
Širina tela	32 mm
Teškoća gazećeg omotac (A)	87 Šora A

KUCISTE

Materijal	poliamid
oblik viljuska	Slim
okretni lezaj	Dve lopte
Boja	Srebrna siva (RAL7001)
ofset	38 mm
okretni radijus	100,5 mm
Otpor okretanju	201 mm
Prečnik kupole	59 mm

PRILAGOĐAVANJE

Tip uklapanja	Pravougaona ploča
Dužina ploče	77 mm
Širina ploče	67 mm
Dužina otvora ploče (Minimalno)	46,5 mm
Dužina otvora ploče (maksimalna)	51,5 mm
Širina otvora ploče (Minimalno)	56 mm
Širina otvora ploče (maksimalna)	61,5 mm
Prečnik otvora ploče	8,5 mm

Univerzalna
nagrada DizajnDeutscher
dizajner
Club

LEVINA

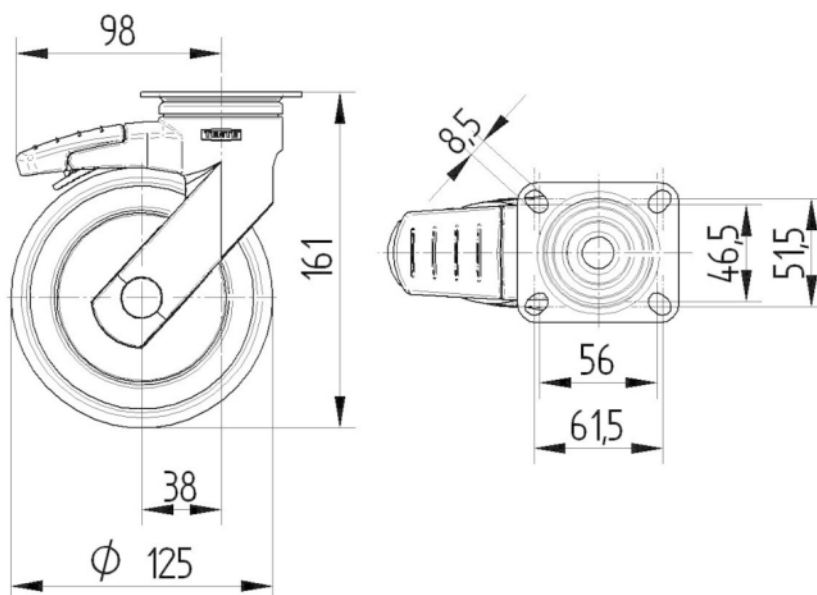
5377PJP125P50 7001/3000

EAN 4031582368796
Broj porudžbine 00036902



BETTER MOBILITY. BETTER LIFE.

TEHNIČKI CRTEŽI



Univerzalna
nagrada Dizajn



Deutscher
dizajner
Club