

# DURATECH

MOP 200x80-Ø40 HL90

EAN 4031582320060



BETTER MOBILITY. BETTER LIFE.



La imatge pot diferir del producte original.

## RODA

Material corporal	Poliamida, súper pesada
Material de la banda de rodadura	Identitari amb el cos de Roda
El Bearing	Rodament de boles de precisió
Roda de color	Blanc natural
Protectors de fil	Sense vigilància
Diametralització	200 mm
Banda de rodadura ample	80 mm
El forat Eix Diàmetre del forat	40 mm
Longitud del cub	90 mm
Corporació ample	80 mm
La duresa del Banda de rodadura (D)	75 Shore D
Tipus de portador	6308

## ACTUACIÓ

Actuació Roll	● ● ● ● ●
El soroll del moviment	● ● ○ ○ ○
Atràcia	● ● ● ● ●
Resistència a a la corrosió	● ● ● ○ ○

## ATRIBUCIONS BÀSIQUES

Nom del producte	Duratech
Tipus	Aro
Tracidad de carga a 4 km/h	5400 kg
Tracidad de carga a 6 km/h	4500 kg
Conducció elèctrica	No
Inoxidable	No
Tracidad de carga estàtica	9000 kg
Temperatura (mínim)	-40 °C
Temperatura màxima (màxim)	80 °C
Pes total	3,86 kg

# DURATECH

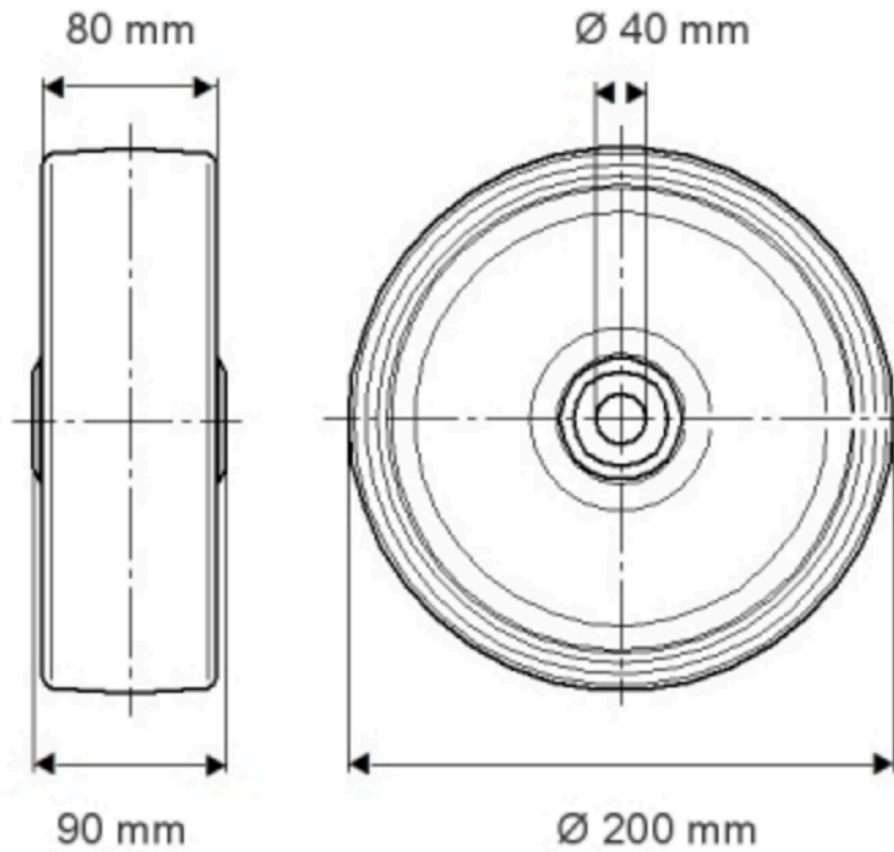
MOP 200x80-Ø40 HL90

EAN 4031582320060

Número de comanda 00830849  
Product Drawings



BETTER MOBILITY. BETTER LIFE.



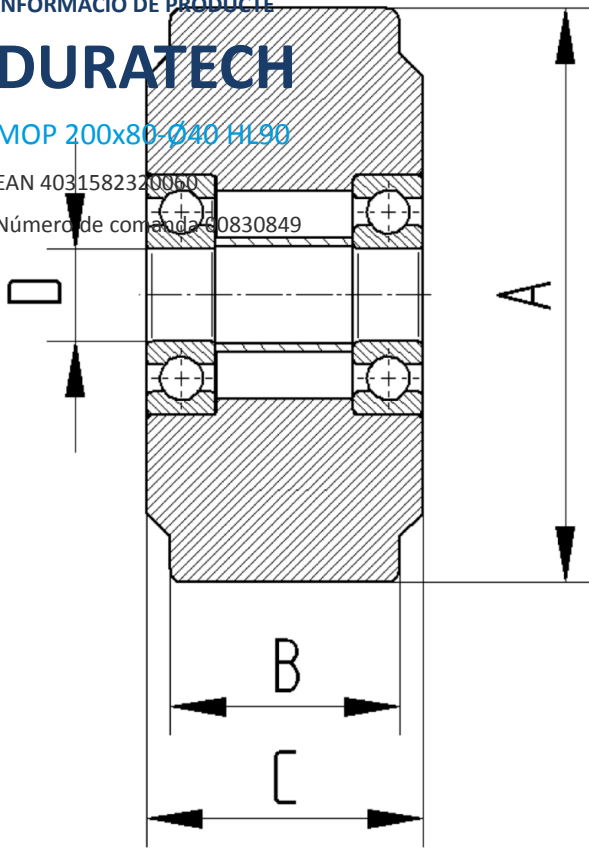
INFORMACIÓ DE PRODUCTE

# DURATECH

MOP 200x80-Ø40 HL90

EAN 4031582320060

Número de comanda 0830849



BETTER MOBILITY. BETTER LIFE.