

## LINEA

5940UAP100P50 9002/7015 2.0

EAN 4031582349467

Objednávací číslo 00079508



BETTER MOBILITY. BETTER LIFE.



Obrázek se může lišit od původního produktu

## VÝKON

Výkon role ●●●●●

Hluk pohybu ●●●○○

Úbytek ●●●●○

Odolné vůči korozi ●●●●○

## ZÁKLADNÍ ATRIBUTY

Název produktu	Linea
Typ krytu	Otočné Kolečko
Standardní	EN12530 – Kolečka zařízení
Nosnost 3 km/h	120 kg
Statický Nosnost	240 kg
Rozsah teploty (minimální)	-10 °C
Teplotní rozsah (maximální)	40 °C
Celková výška	121 mm
Celková šířka	82 mm
Celková hmotnost	0,733 kg

## KOLO

Materiál těla	Polyamid
Materiál běhounu	Polyuretan, Vstříknuty
Ložisko	Přesné kuličkové ložisko
Barva Běhoun	břidlicově šedá (RAL7015)
Barva Kolo	břidlicově šedá (RAL7015)
Ochranná krytka	S ložiskovým pouzdrem
Průměr	100 mm
Šířka Běhoun	20 mm
Průměr otvoru Šroub	0 mm
Délka poklice	0 mm
Šířka těla	20 mm
Tvrdost Běhoun (A)	92 Obuv A

## UCHYCENÍ

Materiál	Polyamid
Tvar Vidlice	Uchytení dvou Kolo
Otočné ložisko	Přesné kuličkové ložisko
Barva	Šedá bílá (RAL9002)
Offset	32 mm
Radius otočení	90 mm
Otočné rušení	180 mm
Průměr otočné kamery	52 mm

## MONTÁŽ

Typ montáže	Obdélníková destička
Délka dlahy	77 mm
Šířka desky	67 mm
Délka otvoru dlahy (minimální)	46,5 mm
Délka otvoru dlahy (maximální)	51,5 mm
Šířka otvoru dlahy (minimální)	56 mm
Šířka otvoru dlahy (maximální)	61,5 mm
Průměr otvoru dlahy	8,5 mm

Návrhář klub  
DeutscherOcenění  
Interzum  
AwardOcenění IF  
Design  
Award

# LINEA

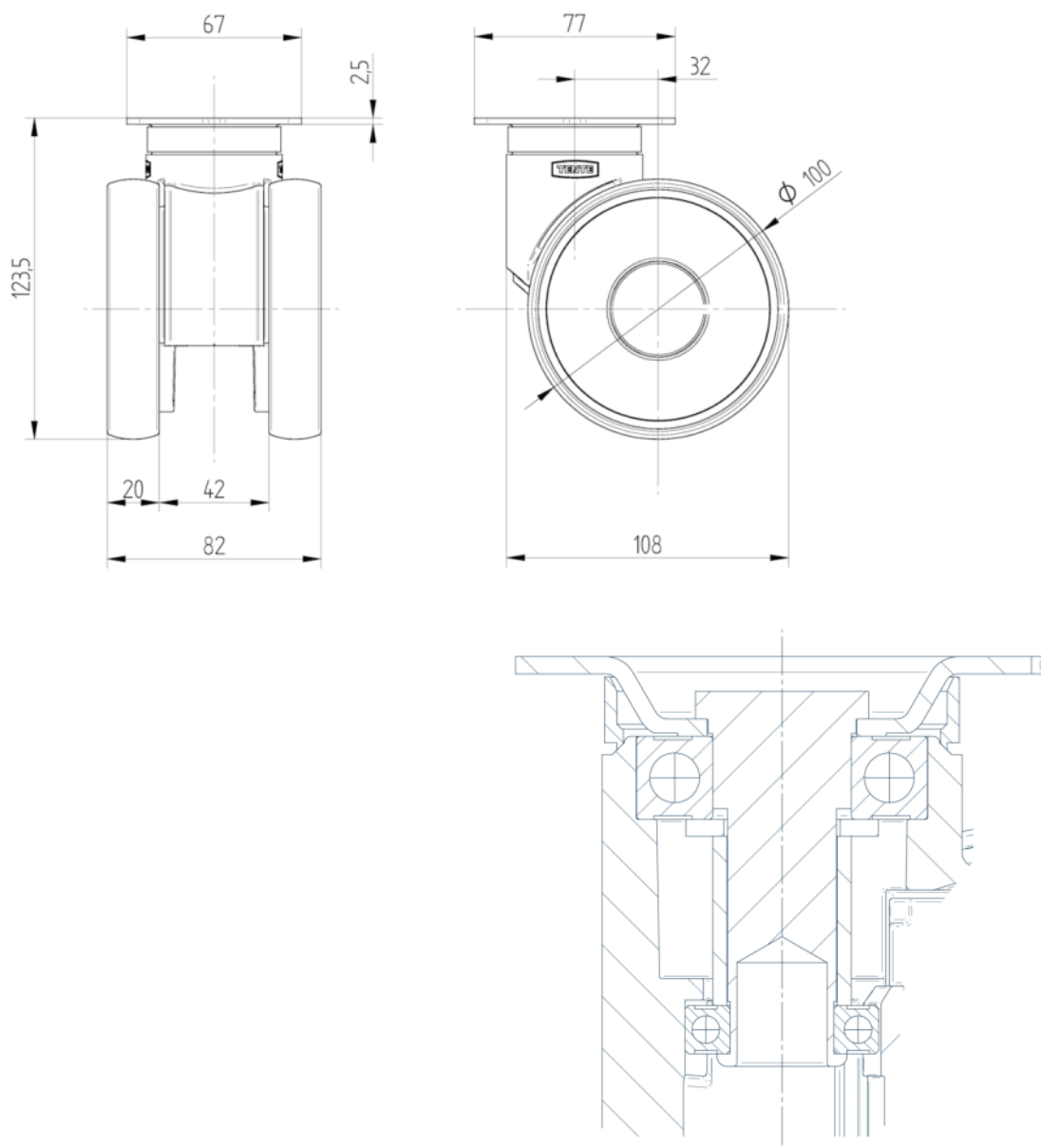
5940UAP100P50 9002/7015 2.0

EAN 4031582349467  
Objednáací číslo 00079508



BETTER MOBILITY. BETTER LIFE.

## TECHNICKÉ VÝKRESY



Návrhář klub  
Deutscher



Ocenění  
Interzum  
Award



Ocenění IF  
Design  
Award