

NOVATECH

FTP 250x80-Ø25 HL92

EAN 4031582319415



BETTER MOBILITY. BETTER LIFE.



Obrázek se může lišit od původního produktu

KOLO

Materiál středu	Litina
Materiál běhounu	Polyuretan, Odlitý
Ložisko	Přesné kuličkové ložisko
Barva Kola	Medově žlutá (RAL1005)
Ochranná krytka	S ložiskovým pouzdrem
Průměr	250 mm
Šířka Běhoun	80 mm
Průměr otvoru pro Šroub	25 mm
Délka náboje	92 mm
Šířka středu kola	80 mm
Tvrdot Běhoun (A)	92 Obuv A
Tvrdot Běhoun (D)	42 Shore D

VÝKON

Valivý odpor	● ● ● ● ● ○
Hlučnost	● ● ● ● ○ ○
Opotřebení	● ● ● ● ● ○
Odolné vůči korozi	● ● ● ● ○ ○

ZÁKLADNÍ ATRIBUTY

Název produktu	Novatech
Typ	Kolo
Norma	EN12533 – Heavy duty kolečka
Nosnost 4 km/h	2160 kg
Nosnost 6 km/h	1800 kg
Elektrické vodivé	Ne
Nerezové	Ne
Statická Nosnost	3600 kg
Rozsah teploty (minimální)	-10 °C
Teplotní rozsah (maximální)	60 °C
Celková hmotnost	9,22 kg

NOVATECH

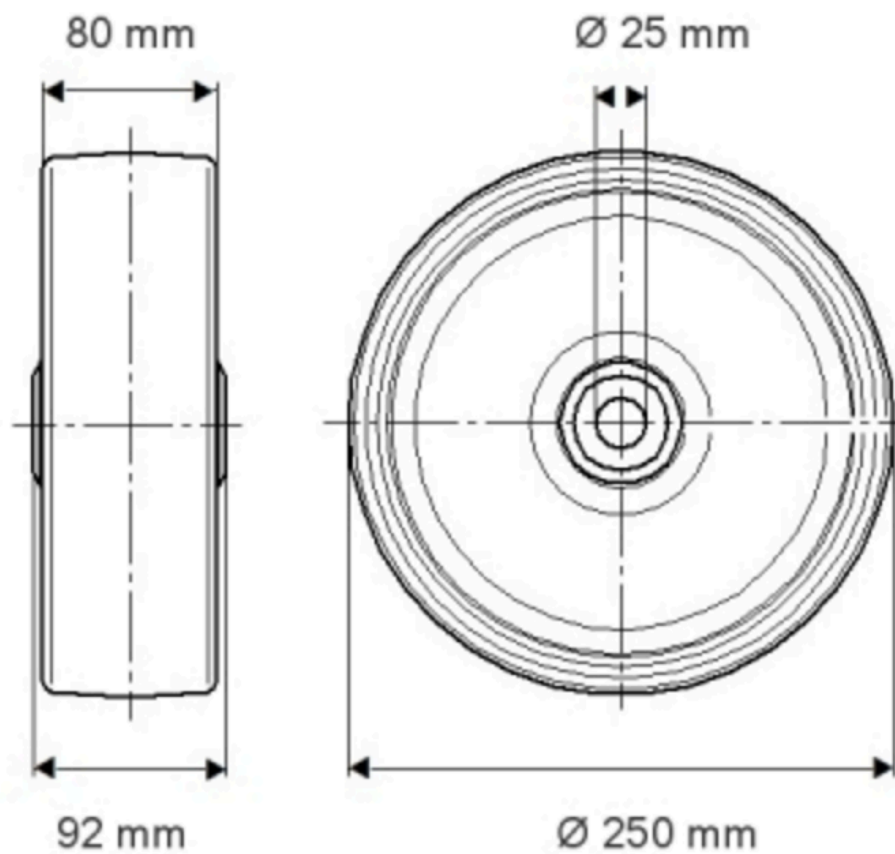
FTP 250x80-Ø25 HL92

EAN 4031582319415

Objednáací číslo 00800997
Product Drawings



BETTER MOBILITY. BETTER LIFE.



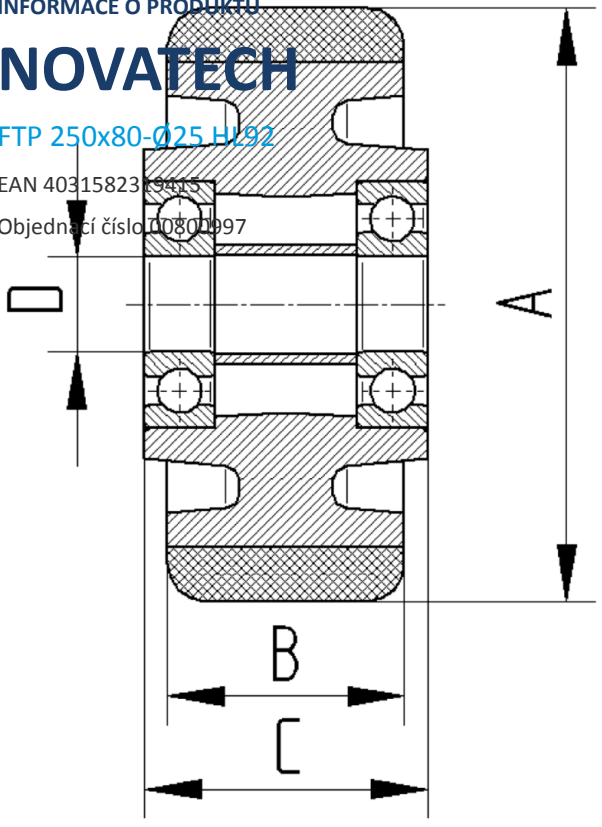
INFORMACE O PRODUKTU

NOVATECH

FTP 250x80-Ø25 H192

EAN 4031582319415

Objednáací číslo 00801997



BETTER MOBILITY. BETTER LIFE.