

LEVINA

5371PIP125P51

EAN 4031582362923



BETTER MOBILITY. BETTER LIFE.



Attēls var atšķirties no oriģinālā produkta

VEIKTSPĒJA

| | |
|--------------------|-----------|
| Rullļa veiktspēja | ● ● ● ○ ○ |
| Kustības troksnis | ● ● ● ● ● |
| Nodilums | ● ● ● ○ ○ |
| Korozijas izturīgs | ● ● ● ● ● |

PAMATAATRIBŪTI

| | |
|--------------------------------------|--|
| Produkta nosaukums | Levina |
| Korpusa tips | Grozāmais atbalsta ritenis ar virziena bloķēšanu |
| Standarta | EN12530 - Ierīču atbalsta riteņi |
| Kravnēsība pie 3 km/h | 100 kg |
| Statiskā kravnēsība | 200 kg |
| Temperatūras diapazons (minimālais) | -10 °C |
| Temperatūras diapazons (maksimālais) | 40 °C |
| Kopējais augstums | 165 mm |

RITENIS

| | |
|------------------------|----------------------------------|
| Korpusa materiāls | Polipropilēns |
| | mīksts |
| Protektora materiāls | Cietā gumija, bez marķējuma |
| Gūltnis | Cuscinetti a sfera di precisione |
| Izplešanās armatūra | Ar vītņu aizsargu |
| Diametrs | 125 mm |
| Protektora platums | 32 mm |
| Protektora cietība (A) | 75 Krasts A |

KRONŠTEINIS

| | |
|---------------------|----------------------|
| Materiāls | Poliamīds |
| Dakšas forma | Plāns |
| Grozāmais gūltnis | Divu bumbu sacīkstes |
| Ofsets | 38 mm |
| Pagrieziena rādiuss | 100,5 mm |
| Grozāms savienojums | 201 mm |

UZSTĀDĪŠANA

| | |
|--|--------------------|
| Uzstādīšanas veids | Taisnstūra plāksne |
| Plāksnes garums | 95 mm |
| Plāksnes platums | 70 mm |
| Plāksnes atveres garums (maksimālais) | 75 mm |
| Plāksnes atveres platums (maksimālais) | 50 mm |
| Plāksnes atveres diametrs | 11 mm |



«Universal Design» balva



Vācijas dizaineru klubs

LEVINA

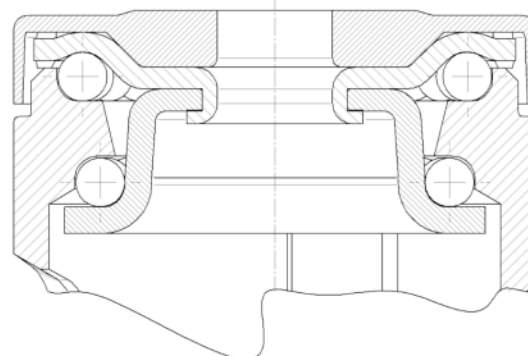
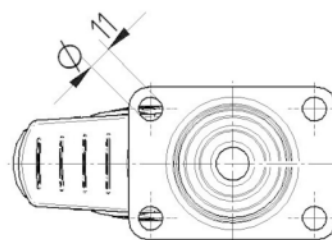
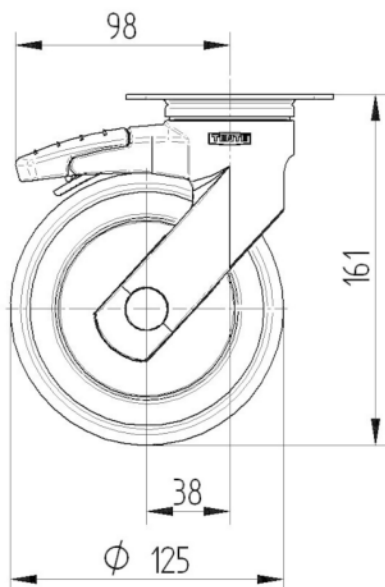
5371PIP125P51

EAN 4031582362923



BETTER MOBILITY. BETTER LIFE.

TEHNISKIE RASĒJUMI



«Universal Design» balva



Vācijas dizaineru klubs