

ULTRATECH

ICP160x50-Ø20

EAN 4031582445176



BETTER MOBILITY. BETTER LIFE.



Attēls var atšķirties no oriģinālā produkta

RITENIS

Korpasa materiāls	Alumīnijs
Protektora materiāls	Ultratech poliuretāns, liets
Gūltnis	Cuscinetti a sfera di precisione
Izplešanās armatūra	Bez vītņu aizsarga
Diametrs	160 mm
Protektora platums	50 mm
Ass atveres diametrs	20 mm
Rumbas garums	60 mm
Protektora cietība (A)	92 Krasts A

VEIKTSPĒJA

Ruļļa veiktspēja	● ● ● ● ○
Kustības troksnis	● ● ● ● ○
Nodilums	● ● ● ● ○
Korozijas izturīgs	● ● ● ● ○

PAMATA ATRIBŪTI

Produkta nosaukums	Ultratech
Korpasa tips	Ritenis
Standarta	EN12532 - Transporta aprīkojums
Kravnēsība pie 4 km/h	800 kg
Kravnēsība pie 6 km/h	640 kg
Elektrovadītspējīga	Nē
Nerūsējošais	Nē
Statiskā kravnēsība	1600 kg
Temperatūras diapazons (minimālais)	-20 °C
Temperatūras diapazons (maksimālais)	60 °C
Kopējais svars	1,1 kg

ULTRATECH

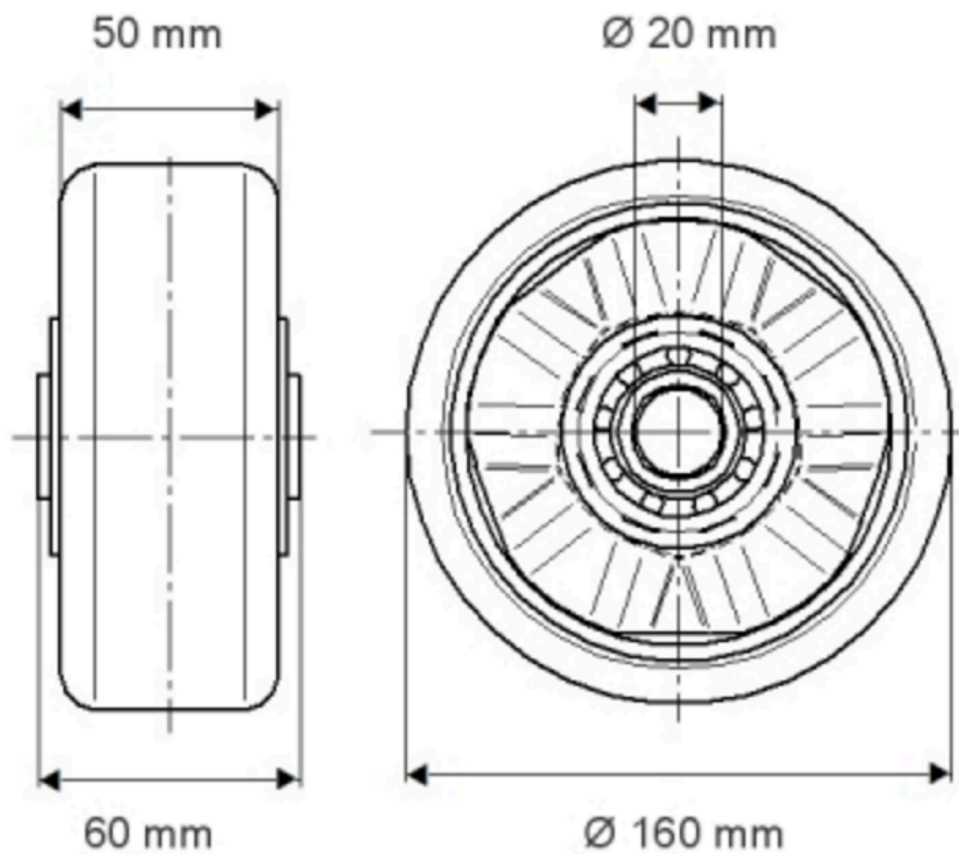
ICP160x50-Ø20

EAN 4031582445176



BETTER MOBILITY. BETTER LIFE.

Product Drawings

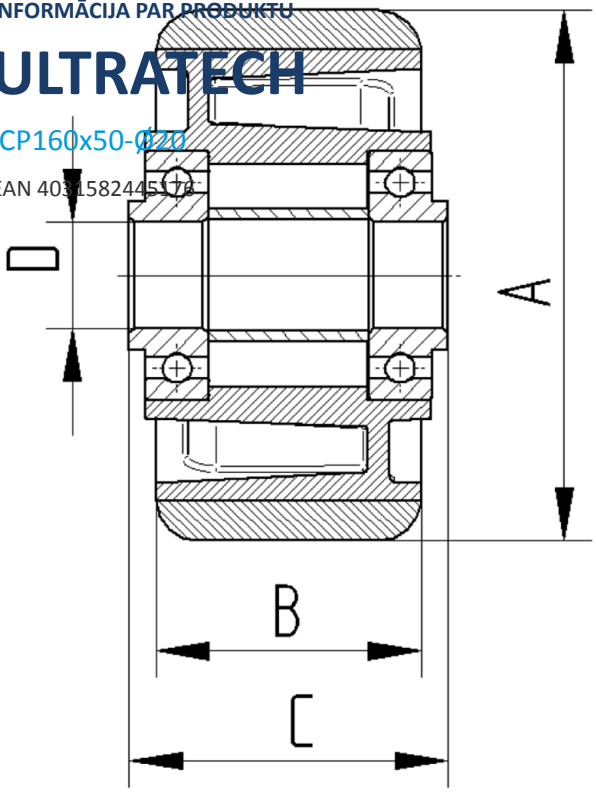


INFORMĀCIJA PAR PRODUKTU

ULTRATECH

ICP160x50-Ø20

EAN 4031582445174



BETTER MOBILITY. BETTER LIFE.