

INTEGRAL TWIN

2944UAP150R26-28S45 D 9002 4XM8

EAN 4031582302561

Номер замовлення 990033077



BETTER MOBILITY. BETTER LIFE.



Зображення може відрізнятися від оригінального продукту

ЕФЕКТИВНІСТЬ

Продуктивність рулону ●●●●●

Шум руху ●●●○○

Атриція ●●●●○

Стойкість до корозії ●●●○○

ОСНОВНІ АТРИБУТИ

Назва продукту	Integral twin
Тип	Поворотний Колісна опора із центральним, повним або Блокування напрямку
Стандартний	EN12531 - Ліжка-ліжка
Обвантажопідйомність 3 км/год	150 kg
Обвантажопідйомність 4 км/год	150 kg
Статичний Вантажопідйомність	450 kg
Діапазон температур (мінімальний)	-25 °C
Діапазон температур (максимальний)	80 °C
Загальна висота	175 mm
Загальна ширина	75 mm
Загальна вага	1,421 kg
Сертифікація	Протестовано та відстежується TÜV Süd
	Нагорода German Design Award
	Нагорода Red Dot Design Award

КОЛЕСО

Матеріал тіла	Поліамід
Матеріал протектору	Поліуретан, Інжекційний
Носіння	Прецизійний кульковий підшипник
Колір Колесо	Сіро-білий (RAL9002)
Захист різьби	3 різьбовим поручителем
Діаметр	150 mm
Протектор	15 mm
Ширина тіла	15 mm
Твердість Протектор (A)	92 Прибережна A
Твердість Протектор (D)	42 Прибережна D

КРОНШТЕЙН

Матеріал	Сталевий лист, середній
Виля Форма	Кронштейн подвійного Колесо
Поворотний вузол	Прецизійний кульковий підшипник
Колір	Сіро-білий (RAL9002)
Офсет (Зсув)	45 mm
Радіус повороту	124 mm
Поворотне з'єднання	248 mm
Діаметр ковпачка	70 mm

ВСТАНОВЛЕННЯ

Тип налаштування	Стрижень з Кулачковий отвір для смуг профілю
Діаметр Болт	28 mm
Довжина Болт	96 mm
Положення різьби Болт	19 mm
Кількість монтажних отворів Болт	4

INTEGRAL TWIN

2944UAP150R26-28S45 D 9002 4XM8

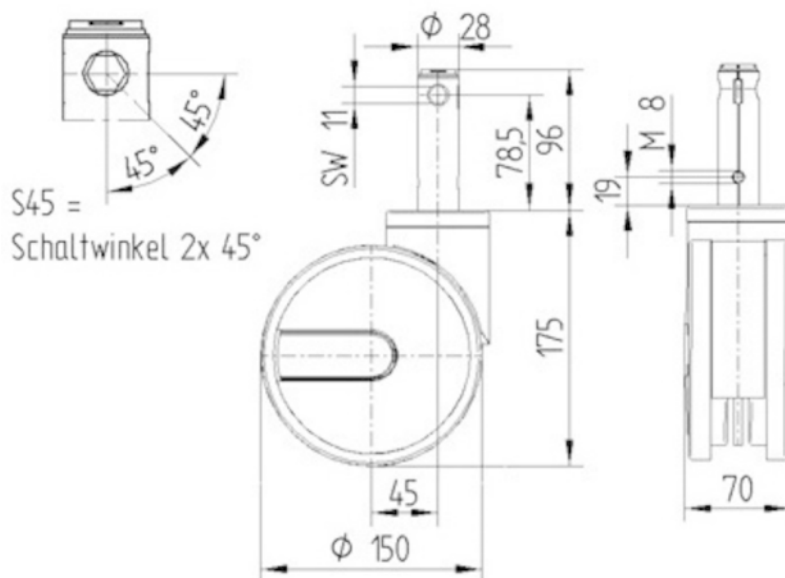
EAN 4031582302561

Номер замовлення 990033077



BETTER MOBILITY. BETTER LIFE.

ТЕХНІЧНІ КРЕСЛЕННЯ



Нагорода
German Дизайн
Award



Нагорода Red
Dot Дизайн
Award