

LINEA LOW HEIGHT

5945UAP100P30-8 LH RAL9002

EAN 4031582350678



BETTER MOBILITY. BETTER LIFE.



L'immagine può differire dal prodotto originale

PRESTAZIONI

Prestazioni di rotolamento ●●●●●

Rumore ●●●○○

Attrito ●●●●○

Resistenza alla corrosione ●●●●○

ATTRIBUTI PRINCIPALI

Nome del prodotto	Linea low height
Tipo	Ruota girevole con freno semplice
Standard	EN12530 - Ruote per dispositivi
Portata a 3 km/h	100 kg
Portata statica	200 kg
Intervallo di temperatura (minimo)	-10 °C
Intervallo di temperatura (massimo)	40 °C
Altezza totale	103 mm
Larghezza complessiva	73 mm
Peso complessivo	0,486 kg

RUOTA

Materiale del corpo	Poilammide
Materiale del battistrada	Poliuretano, Iniettato
Cuscinetto	Cuscinetti a sfere di precisione
Parafili	Con parafili
Diametro	100 mm
Larghezza battistrada	20 mm
Durezza del Battistrada (A)	92 Shore A

SUPPORTO

Materiale	Poilammide
Forma della forcella	Supporto gemellato
Cuscinetto del supporto	Cuscinetti a sfere di precisione
Colore	Grigio bianco (RAL9002)
Disassamento	32 mm
Raggio di piroettamento	102 mm
Ingombro di piroettamento	204 mm
Diametro cuffia superiore	41 mm

FISSAGGIO

Tipo di fissaggio	Foro per vite
Diametro del foro	8 mm

Club del
progettista
tedescoPremio
InterzumPremio di
Design IF

LINEA LOW HEIGHT

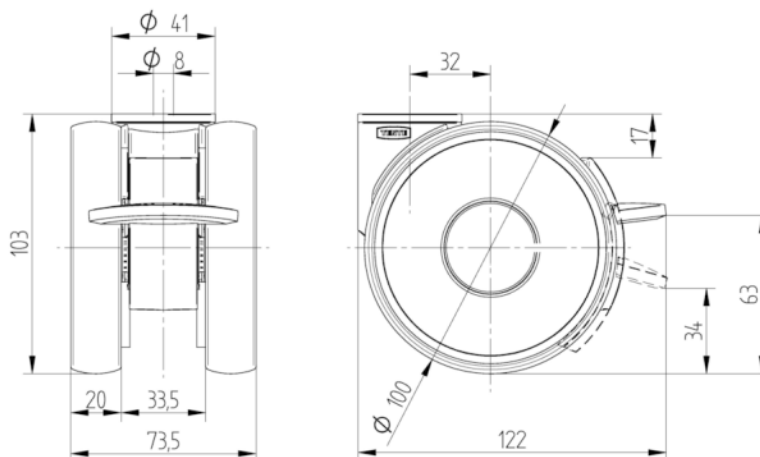
5945UAP100P30-8 LH RAL9002

EAN 4031582350678



BETTER MOBILITY. BETTER LIFE.

DISEGNI TECNICI



Club del progettista tedesco



Premio Interzum



Premio di Design IF