

NOVATECH

FTP 250x100-Ø35 HL120

EAN 4031582319361



BETTER MOBILITY. BETTER LIFE.



Image non contractuelle, peut différer du produit d'origine

ROUE

Corps de roue	Fonte
Bandage	Polyuréthane, coulé
Roulement	Roulement à billes de précision
Couleur de la roue	Jaune miel (RAL1005)
Pare-fils	Avec pare-fils
Diamètre	250 mm
Largeur du bandage	100 mm
Diamètre de l'alésage	35 mm
Longueur de moyeu	120 mm
Largeur du corps de roue	100 mm
Dureté du bandage (A)	92 Shore A
Dureté du bandage (D)	42 Shore D

PERFORMANCE

Performance de roulage	● ● ● ● ○
Bruit de mouvement	● ● ● ○ ○
Usure	● ● ● ● ○
Résistance à la corrosion	● ● ● ○ ○

ATTRIBUTS PRINCIPAUX

Nom du produit	Novatech
Type	Roue
Norme	EN12533 - Roulettes forte charge
Capacité de charge à 4 km/h	2640 kg
Capacité de charge à 6 km/h	2200 kg
Conducteur d'électricité	Non
Inoxydable	Non
Capacité de charge statique	4400 kg
Plage de température (minimale)	-10 °C
Plage de température (maximale)	60 °C
Poids	15,06 kg

NOVATECH

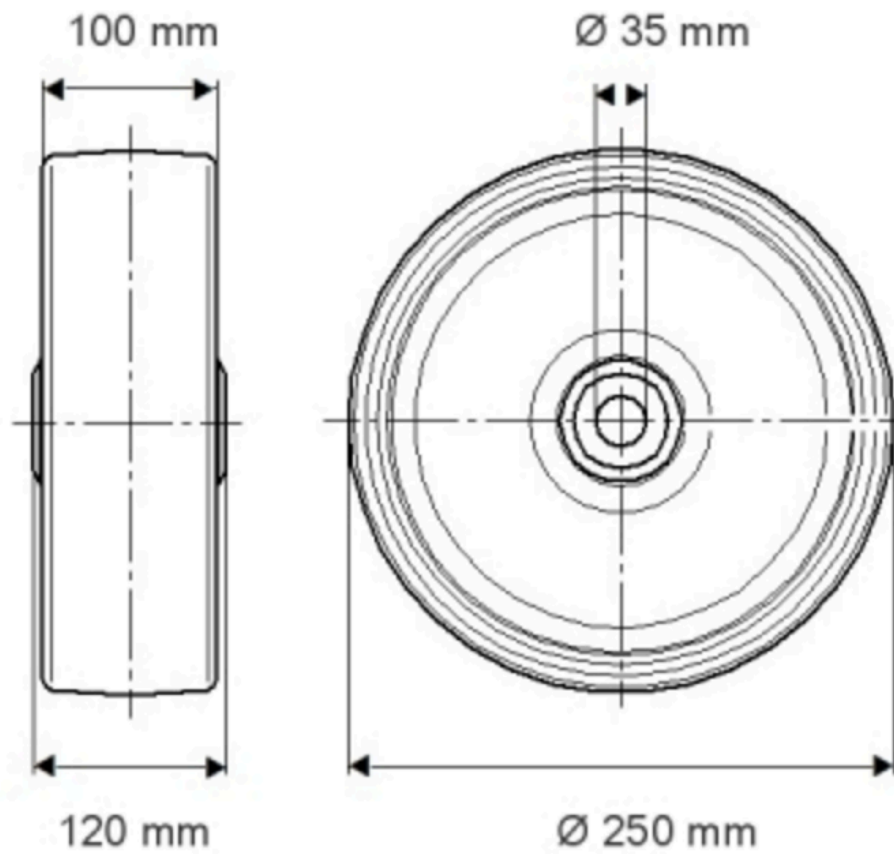
FTP 250x100-Ø35 HL120

EAN 4031582319361

Numéro de commande 00801911
Product Drawings



BETTER MOBILITY. BETTER LIFE.



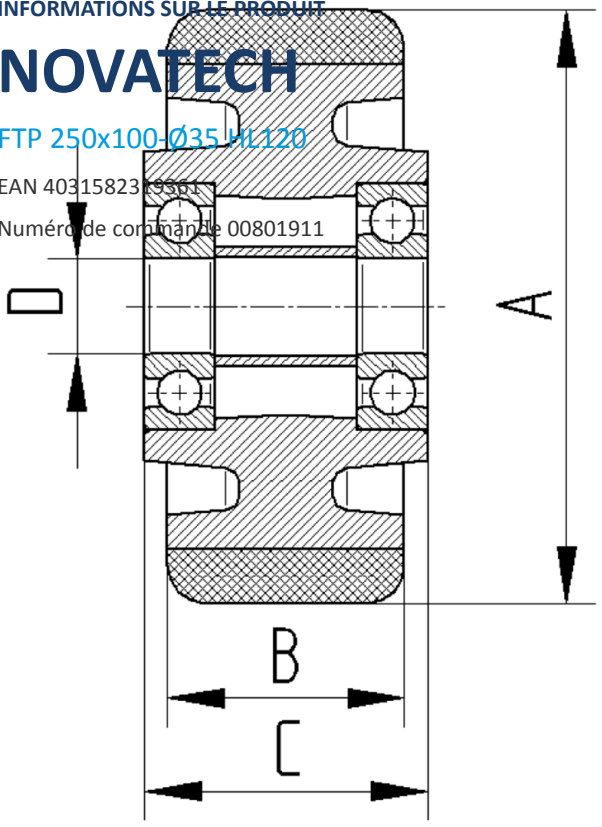
INFORMATIONS SUR LE PRODUIT

NOVATECH

FTP 250x100-Ø35 H1.120

EAN 4031582319361

Numéro de commande 00801911



BETTER MOBILITY. BETTER LIFE.