

LEVINA

5377PJP125P30-11 7001/3000

EAN 4031582368758

Número de encomenda 00037406



BETTER MOBILITY. BETTER LIFE.



A imagem pode diferir do produto original

DESEMPENHO

Desempenho do rolamento ●●●○○

Ruído de movimento ●●●●○

Desgaste ●●●○○

Resistência à corrosão ●●●●○

ATRIBUTOS PRINCIPAIS

Nome do produto	Levina
Tipo	Rodízio giratório com travão total
Padrão	EN12530 - Rodízios para Dispositivos
Capacidade de carga a 3 km/h	100 kg
Capacidade de carga estática	200 kg
Intervalo de temperatura (mínimo)	-10 °C
Intervalo de temperatura (Máximo)	40 °C
Altura total	161 mm
Largura geral	59 mm
Peso geral	0,579 kg

RODA

Material do centro da roda	Polipropileno
Material do piso da roda	Borracha termoplástica
Rolamento	Rolamento de esferas de precisão
Cor da Roda	Cinzeno prateado (RAL7001)
Anti-fios	Com anti-fios
Diâmetro	125 mm
Largura do Piso	32 mm
Largura do corpo	32 mm
Dureza do Piso (A)	87 Shore A

SUPORTE

Material	Poliamida
Em Forma de Garfo	Estreito
Rolamento giratório	Duas filas de esferas
Cor	Cinzeno prateado (RAL7001)
Offset	38 mm
Raio giratório	100,5 mm
Interferência giratória	201 mm
Diâmetro do dome	59 mm

ENCAIXE

Tipo de fixação	Furo da rosca
Diâmetro do furo	11 mm



Prémio de Design universal



Clube Design Deutscher

LEVINA

5377PJP125P30-11 7001/3000

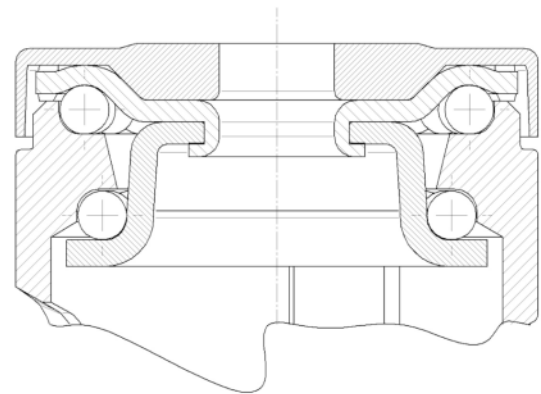
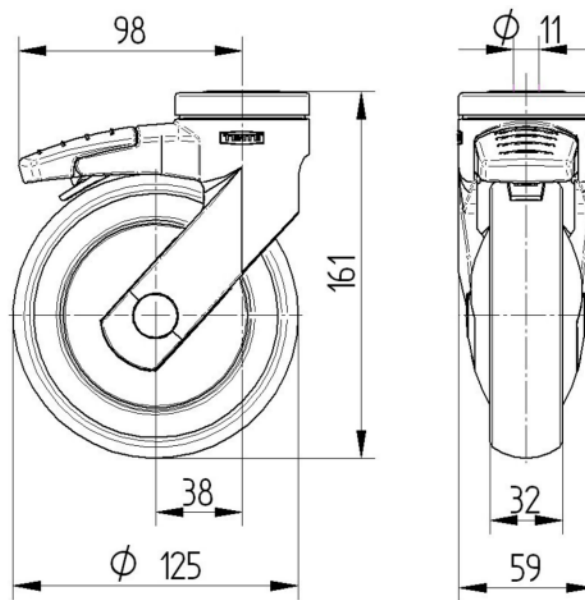
EAN 4031582368758

Número de encomenda 00037406



BETTER MOBILITY. BETTER LIFE.

DESENHOS TÉCNICOS



Prémio de
Design universal



Clube
Design
Deutscher