

## LEVINA

5370PIP100R05-22X45

EAN 4031582362732



BETTER MOBILITY. BETTER LIFE.



Afbeelding kan verschillen van het oorspronkelijke product

## PRESTATIES

Rolprestaties	● ● ● ○ ○
Bewegingsgeluid	● ● ● ● ●
Verloop	● ● ● ○ ○
Corrosieweerstand	● ● ● ● ●

## KERNKENMERKEN

Productnaam	Levina
Type	Zwenkwiel
Standaard	EN12530 - Apparaten zwenkwielen
Draagvermogen bij 3 km/u	80 kg
Statisch Draagvermogen	160 kg
Temperatuurbereik (minimaal)	-10 °C
Temperatuurbereik (maximaal)	40 °C
Totale hoogte	137 mm

## WIEL

Wielkern materiaal	Polypropyleen
	zacht
Materiaal loopvlak	Massief rubber, niet-markerend
Lager	Precisiekogellagers
Afdekkapjes	Met afdekkapjes
Diameter	100 mm
Breedte Loopvlak	32 mm
Hardheid van het loopvlak (A)	75 Shore A

## VORK

Materiaal	Polyamide
Vork Vorm	Slank
Zwenklager	Dubbele kogeldraaikrans
Offset	36 mm
Zwenk radius	86 mm
Uitzwenking	172 mm

## BEVESTIGING

Type bevestiging	Vaste Stift, rond
Diameter Bout	22 mm
Lengte Bout	45 mm

Universele  
Design  
AwardDuitse  
OntwerpersClub

# LEVINA

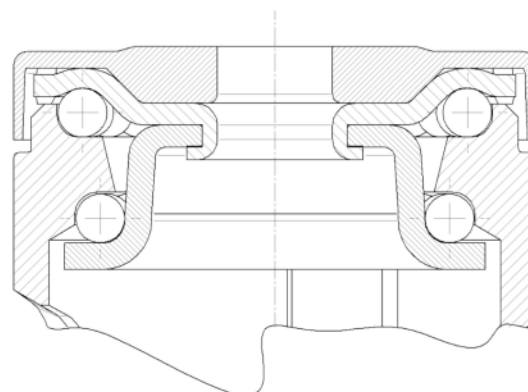
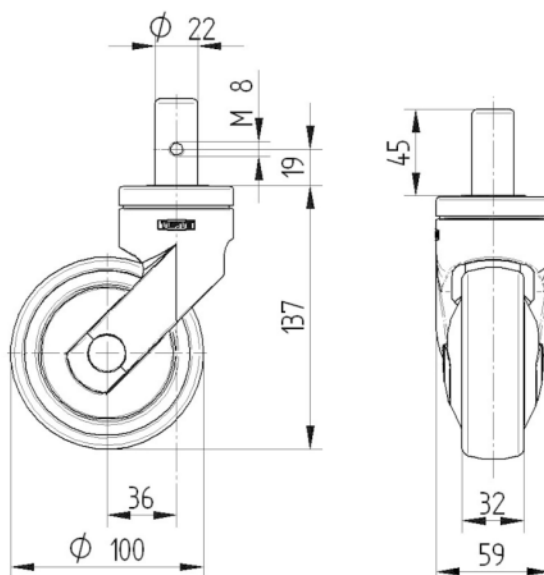
5370PIP100R05-22X45

EAN 4031582362732



BETTER MOBILITY. BETTER LIFE.

## TECHNISCHE TEKENINGEN



Universele  
Design  
Award



Duitse  
OntwerpersClub