

# NOVATECH

ITP 250x55-Ø25 HL60

EAN 4031582319934



BETTER MOBILITY. BETTER LIFE.



이미지는 원래 제품과 다를 수 있습니다.

## 성능

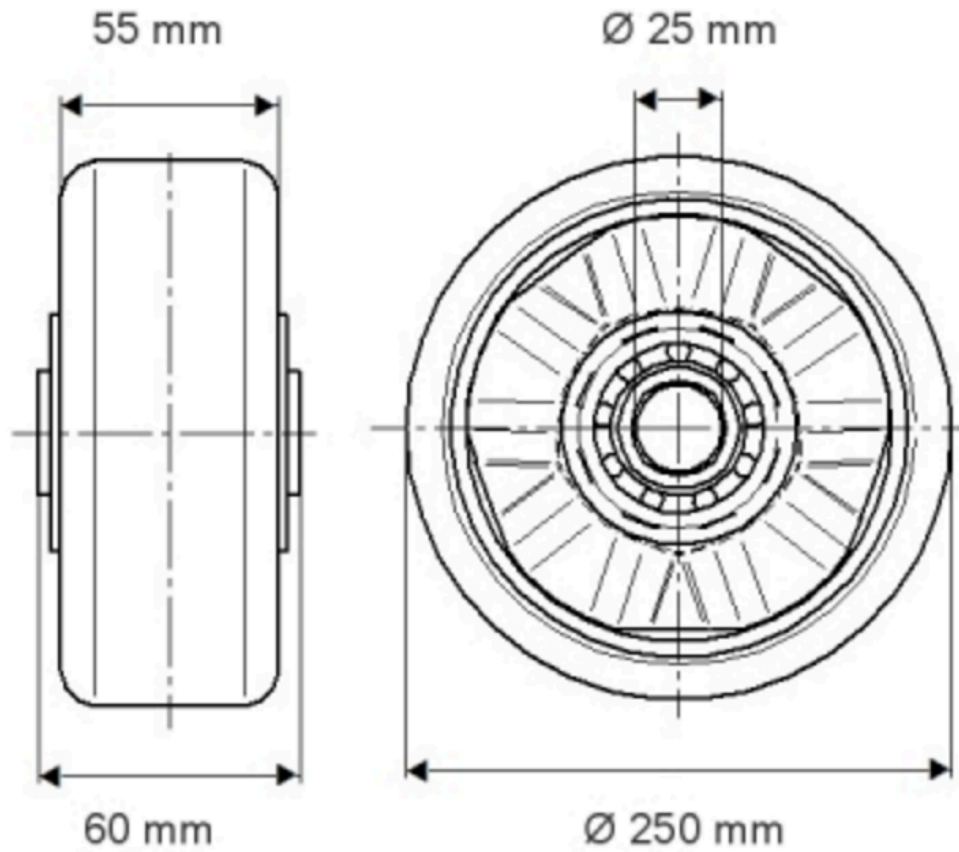
롤 성능	●●●●○
움직임 소음	●●●○○
내마모성	●●●●○
부식방지	●●●○○

## 핵심 속성

제품명	Novatech
하우징 유형	휠
표준	EN12532 - 운송 장비
4km/h에서의 적재 용량	1000 kg
6km/h에서의 적재 용량	800 kg
전기 전도성	아니요
스테인리스	아니요
정지 중 하중용량	2000 kg
온도 범위(최소)	-10 °C
온도 범위(최대)	60 °C
전체 체중	1.9 kg

## 휠

차체 재질	알루미늄
트레드 재질	폴리우레탄, 주조
베어링	정밀 볼 베어링
휠 색상	허니 옐로우(RAL1005)
스레드 가드	스레드가드 없음
직경	250 mm
트레드 폭	55 mm
차축 홀 직경	25 mm
허브 길이	60 mm
차체 너비	55 mm
트레드의 경도(A)	92 Shore A
트레드의 경도(D)	42 Shore D



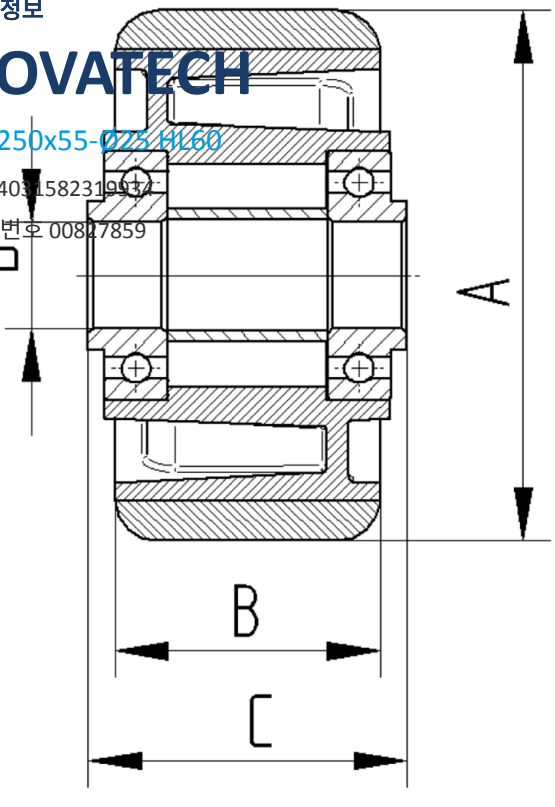
제품 정보

# NOVATECH

ITP 250x55-025 H160

EAN 4031582319937

주문 번호 00817859



BETTER MOBILITY. BETTER LIFE.