

# ALPHA

3477UOO125P62

EAN 4031582050196  
Broj porudžbine 00004946

BETTER MOBILITY. BETTER LIFE.



Slika se može razlikovati od originalnog proizvoda

## PERFORMANSE

Performanse kotrljanja ●●●○○

Buka u pokretu ●●●○○

Ishrana ●●●●○

otpornost na rdju ●●●○○

## OSNOVNI ATRIBUTI

Naziv proizvoda	Alpha
Tip	Okreni Tocak sa potpuna kocnica
Standard	EN12532 - transportna oprema
Nosivost na 4 km/h	275 kg
Statički Nosivost	550 kg
Temperaturni opseg (Minimalno)	-25 °C
Opseg temperature (maksimalni)	80 °C
Sveukupna visina	155 mm
Ukupna širina	75 mm
Ukupna težina	1,056 kg

## TOCAK

Materijal za telo	poliamid
materijal omotaca	Identično sa telom Tocak
Nošenje	klizni lezaj
osovina	Završena sa navrtkom
Boja Tocak	Prirodno belo
stitnici omotaca	Bez stražara
Prečnik	125 mm
Širina omotac	40 mm
Širina tela	40 mm
Teškoća gazaćeg omotac (D)	75 Šor D

## KUCISTE

Materijal	Čelični list, težak
oblik viljuska	siroko
okretni lezaj	Dve lopte
Boja	plavo cinkovano
ofset	40 mm
okretni radijus	123 mm
Otpor okretanju	246 mm
Prečnik kupole	75 mm

## PRILAGOĐAVANJE

Tip uklapanja	Pravougaona ploča
Dužina ploče	105 mm
Širina ploče	80 mm
Dužina otvora ploče (Minimalno)	77 mm
Dužina otvora ploče (maksimalna)	60 mm
Širina otvora ploče (Minimalno)	77 mm
Širina otvora ploče (maksimalna)	80 mm
Prečnik otvora ploče	9 mm

# ALPHA

3477U00125P62

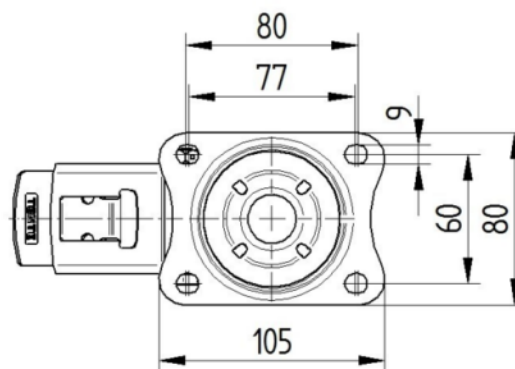
EAN 4031582050196  
Broj porudžbine 00004946



BETTER MOBILITY. BETTER LIFE.

## TEHNIČKI CRTEŽI

3477U00125P62-neu



Platte 3470-080P62-105x80

