

INTEGRAL

2070PJP150R05-32

EAN 4031582348408



이미지는 원래 제품과 다를 수 있습니다.

성능

롤 성능	● ● ● ○ ○
움직임 소음	● ● ● ○ ○
내마모성	● ● ● ○ ○
부식방지	● ● ● ○ ○

핵심 속성

제품명	Integral
하우징 유형	회전 캐스터
표준	EN12530 - 장치 캐스터
3km/h에서의 적재 용량	100 kg
정지 중 하중용량	200 kg
온도 범위(최소)	-20 °C
온도 범위(최대)	60 °C
총높이	188 mm
인증	TÜV Süd 로 시험 및 모니터링



BETTER MOBILITY. BETTER LIFE.

휠

차체 재질	폴리프로필렌
트레드 재질	열가소성 고무
베어링	정밀 볼 베어링
스레드 가드	통합 스레드가드
직경	150 mm
트레드 폭	32 mm
트레드의 경도(A)	87 Shore A

하우징

재료	강판, 중
Fork 외형	단힘
스위블 베어링	볼 레이스 2회
오프셋	45 mm
회전 반경	120 mm
회전 간섭	240 mm

피팅

피팅 유형	고체 스템, 원형
볼트 직경	32 mm
볼트 길이	45 mm



IF 디자인
어워드



레드닷 디자인
어워드

제품 정보

INTEGRAL

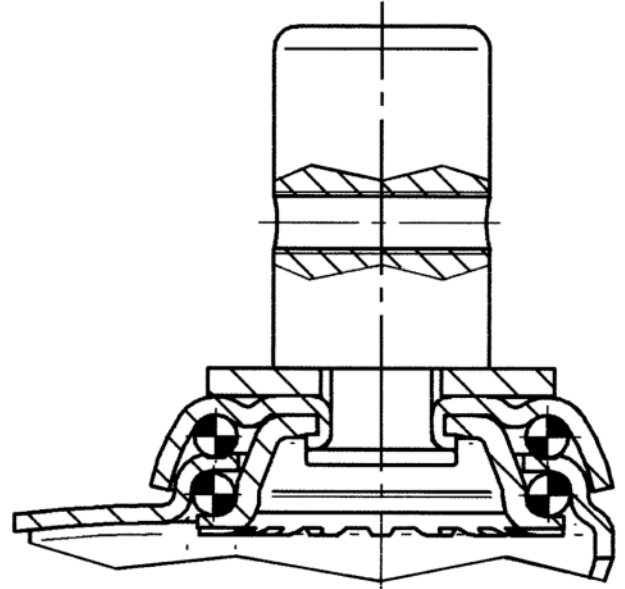
2070PJP150R05-32

EAN 4031582348408



BETTER MOBILITY. BETTER LIFE.

기술 도면



IF 디자인
어워드



레드닷 디자인
어워드