

# LINEA E-LOCK

594EUSP150R36-32 N RAL9002

EAN 4031582489309  
Bestellnummer 00065310



BETTER MOBILITY. BETTER LIFE.



Bild kann vom Originalprodukt abweichen

## PERFORMANCE

Laufverhalten	● ● ● ● ●
Fahrgeräusch	● ● ● ● ○
Abrieb	● ● ● ● ○
Korrosionsbeständigkeit	● ● ● ○ ○

## HAUPTMERKMALE

Produktname	Linea E-Lock
Typ	Lenkrolle mit elektrischem Feststellsystem
Norm	EN12531 - Krankenbettenrollen
Tragfähigkeit bei 3 km/h	150 kg
Tragfähigkeit bei 4 km/h	150 kg
Elektrisch-leitfähig	✓
Rostfrei	✓
Statische Tragfähigkeit	300 kg
Temperaturbereich (Minimum)	-10 °C
Temperaturbereich (Maximum)	40 °C
Bauhöhe	155 mm
Gesamtbreite	71 mm
Gesamtgewicht	1,516 kg

## RAD

Material des Radkörpers	Polyamid
Material der Lauffläche	Polyurethan, gespritzt, elektrisch-leitfähig
Lager	Präzisionskugellager
Radfarbe	Grauweiß (RAL9002)
Fadenschutz	Mit Fadenschutz
Durchmesser	150 mm
Breite der Lauffläche	15 mm
Breite des Radkörpers	15 mm
Härte der Lauffläche (A)	92 Shore A
Härte der Lauffläche (D)	42 Shore D

## GEHÄUSE

Material	Polyamid
Gabelform	Doppelrollen-Gehäuse
Schwenklager	Präzisionskugellager
Farbe	Grauweiß (RAL9002)
Ausladung	47,5 mm
Schwenkradius	127 mm
Störkreis	254 mm
Dom Durchmesser	45,5 mm

## BEFESTIGUNG

Befestigungsart	Zapfen mit segment-arretiertem Schaltnocken, kurz
Zapfen Durchmesser	32 mm
Zapfenlänge	50 mm
Gewindeposition im Zapfen	7 mm
Anzahl der Montagebohrungen im Zapfen	2

## ZUSÄTZLICHE INFORMATION

IPX4 in montierter Position



Deutscher Designer Club



Interzum Award



IF Design Award

# LINEA E-LOCK

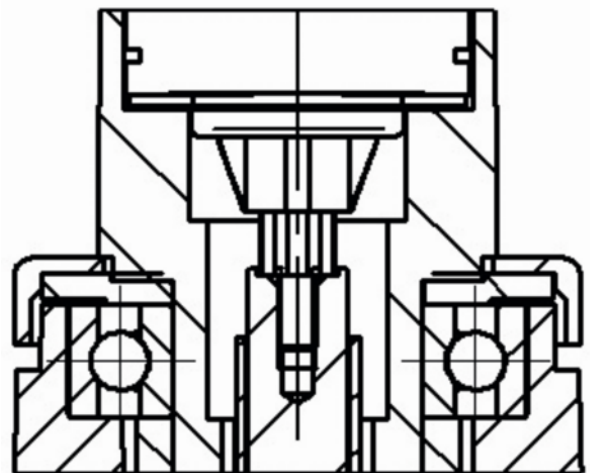
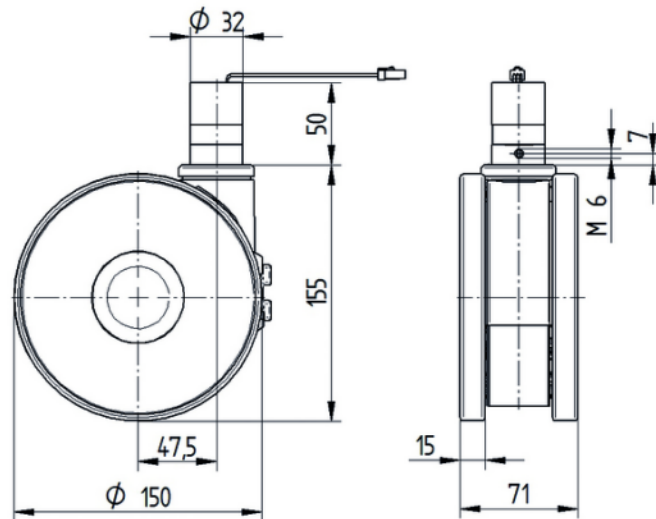
594EUSP150R36-32 N RAL9002

EAN 4031582489309  
Bestellnummer 00065310



BETTER MOBILITY. BETTER LIFE.

## TECHNISCHE ZEICHNUNGEN



Deutscher  
Designer  
Club



Interzum  
Award



IF  
Design  
Award