

# ALPHA

3470PJR125P62

EAN 4031582303971



BETTER MOBILITY. BETTER LIFE.



Изображение может отличаться от оригинального продукта

## ПРОИЗВОДИТЕЛЬНОСТЬ

Производительность рулона ●●●○○

Шум движения ●●●●●

Исчезновение ●●●○○

Устойчивость к коррозии ●●●○○

## ОСНОВНЫЕ АТРИБУТЫ

Название продукта	Alpha
Тип	Поворотное Колесная опора
Стандартный	EN12532 - Транспортировочное оборудование
Грузоподъемность при 4 км/ч	100 kg
Грузоподъемность статическая	200 kg
Диапазон температур (минимальный)	-20 °C
Диапазон температур (максимальный)	60 °C
Общая высота	155 mm
Общая ширина	75 mm
Общий вес	0,802 kg

## КОЛЕСО

Материал корпуса	Полипропилен
Материал протектора	Термопластичная резина
Подшипник	Роликовый (Игольчатый) подшипник
Ось	Винт с гайкой
Цвет Колесо	Серебристо-серый (RAL7001)
Защита от проводов	Без защиты резьбы
Диаметр	125 mm
Ширина Протектор	32 mm
Ширина тела	32 mm
Твердость Протектор (A)	87 Береговая A

## КРОНШТЕЙН

Материал	Стальной лист, тяжелый
Форма Вилы	Широкая
Поворотный узел	Две гонки с мячом
Цвет	Пассивированный голубым
Офсет (Смещение)	40 mm
Радиус поворота	102,5 mm
Поворотное соединение	205 mm
Диаметр купола	75 mm

## ФИТИНГ

Тип фитинга	Прямоугольная пластина
Длина пластины	105 mm
Ширина пластины	80 mm
Длина отверстия пластины (минимальная)	77 mm
Длина отверстия пластины (максимальная)	60 mm
Ширина отверстия пластины (минимальная)	77 mm
Ширина отверстия пластины (максимальная)	80 mm
Диаметр отверстия пластины	9 mm

# ALPHA

3470PJR125P62

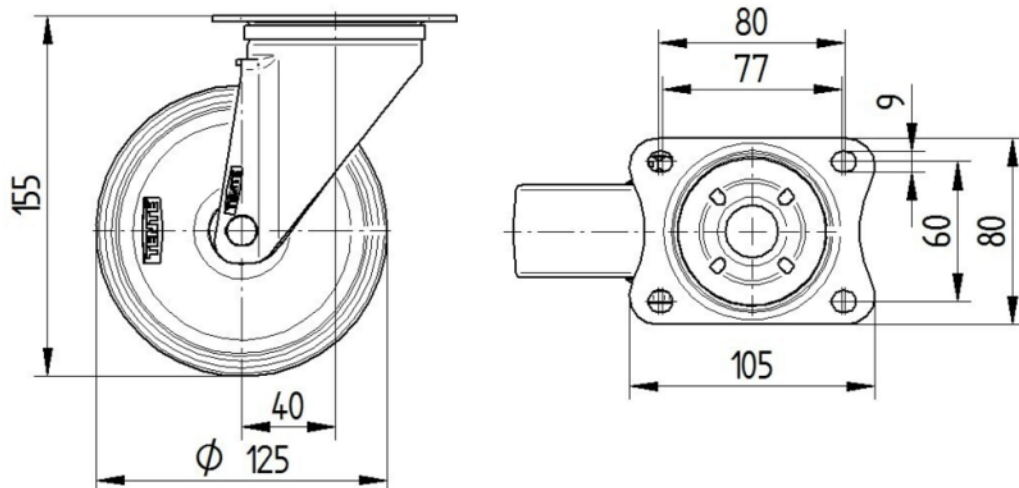
EAN 4031582303971



BETTER MOBILITY. BETTER LIFE.

## ТЕХНИЧЕСКИЕ ЧЕРТЕЖИ

3470U00125P62-neu



Platte 3470-080P62-105x80

