

AVIANA

5976UAE075P54 LIGHT 7001 BK+WASHER

EAN 4031582396638



BETTER MOBILITY. BETTER LIFE.



Afbeelding kan verschillen van het oorspronkelijke product

PRESTATIES

Rolprestaties	● ● ● ○ ○
Bewegingsgeluid	● ● ● ○ ○
Verloop	● ● ● ● ○
Corrosieweerstand	● ● ● ● ●

KERNKENMERKEN

Productnaam	Aviana
Type	Zwenkwiel met centrale, dubbele rem
Standaard	EN12530 - Apparaten zwenkwielen
Draagvermogen bij 3 km/u	100 kg
Statisch Draagvermogen	200 kg
Temperatuurbereik (minimaal)	-10 °C
Temperatuurbereik (maximaal)	40 °C
Totale hoogte	102 mm
Totale breedte	69 mm
Totaal gewicht	0,374 kg

WIEL

Wielkern materiaal	Polyamide
Materiaal loopvlak	Polyurethaan, Gespoten
Lager	Konuskogellager roestvrij
Kleur Wiel	Leigrijs (RAL7015)
Diameter	75 mm
Breedte Loopvlak	25 mm
Breedte wielkern	25 mm
Hardheid van het loopvlak (A)	92 Shore A
Hardheid van het loopvlak (D)	42 Shore D

VORK

Materiaal	Polyamide
Vork Vorm	Dubbele vorkwiel
Zwenklager	Dubbele kogeldraaikrans
Kleur	Zilvergrijs (RAL7001)
Offset	28 mm
Zwenk radius	68,5 mm
Uitzwenking	137 mm
Diameter koepel	54 mm

BEVESTIGING

Type bevestiging	Rechthoekige plaat met remelementen
Lengte plaat	70 mm
Breedte plaat	55 mm
Lengte bevestigingsgat (minimaal)	51 mm
Lengte bevestigingsgat (maximaal)	41 mm
Breedte bevestigingsgat (minimaal)	51 mm
Breedte bevestigingsgat (maximaal)	57 mm
Diameter bevestigingsgat	5,5 mm

Red Dot
Design
AwardDuitse
Design
Award

AVIANA

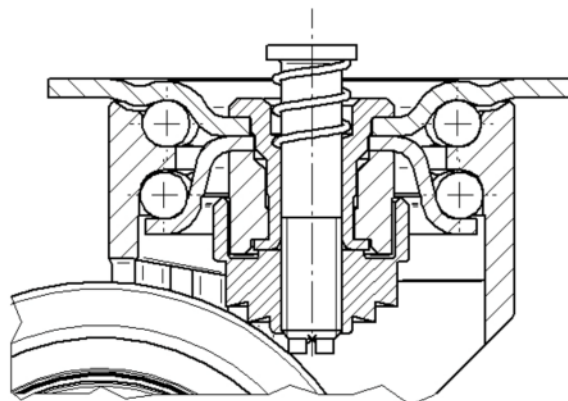
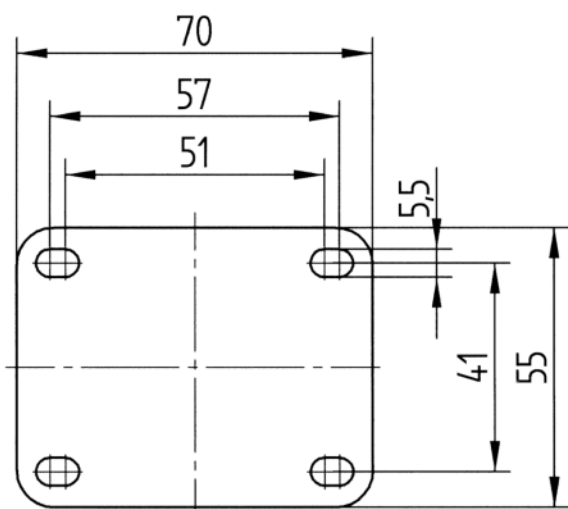
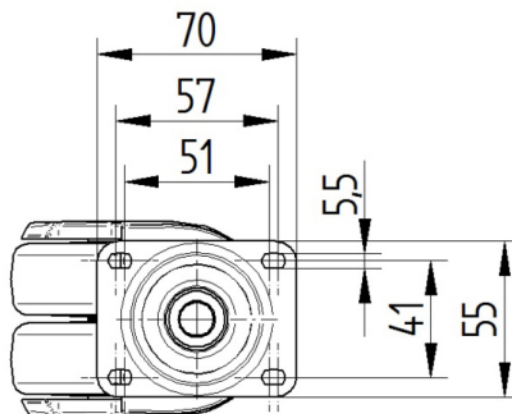
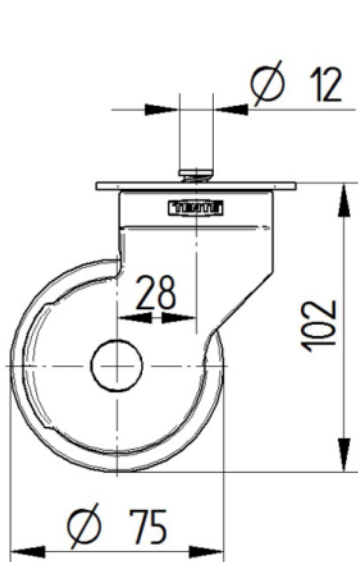
5976UAE075P54 LIGHT 7001 BK+WASHER

EAN 4031582396638



BETTER MOBILITY. BETTER LIFE.

TECHNISCHE TEKENINGEN



Red Dot
Design
Award



Duitse
Design
Award