

LINEA LIGHT

5920UAP075L51-10 7001/7015/7001

EAN 4031582357677

订单号 00770569



BETTER MOBILITY. BETTER LIFE.



图片可能与原产品不同

表现

滚动性能	●●○○○
运动噪音	●●●○○
损耗	●●●○○
耐腐蚀性	●●●○○

核心属性

产品名称	Linea light
外壳类型	万向脚轮
标准	EN12528 - 家具脚轮
3 km/h的载重	100 kg
静态载重	200 kg
温度范围 (最低)	-20 ° C
最高温度范围	60 ° C
总高	75.5 mm
总宽度	55 mm
总重量	0.177 kg

轮子

轮体材料	聚酰胺
胎面材料	聚氨酯, 注塑
轴承	精密滚珠轴承
胎面颜色	石板灰 (RAL7015)
轮子颜色	石板灰 (RAL7015)
侧盖	带螺纹防护装置
直径	75 mm
胎面宽度	15 mm
轴孔直径	0 mm
中心长度	0 mm
轮体宽度	15 mm
胎面硬度 (A)	92 岸 A

支架

材料	聚酰胺
支架形状	双轮子支架
旋转轴承	阀杆旋转
颜色	银灰色 (RAL7001)
偏移量	23 mm
旋转半径	65 mm
转向干涉	130 mm
圆顶直径	30 mm

固定件

固定件类型	B10 接头盲孔
螺栓孔直径	10 mm



德国设计师俱乐部 (DDC)



Interzum 奖



iF 设计奖

产品信息

LINEA LIGHT

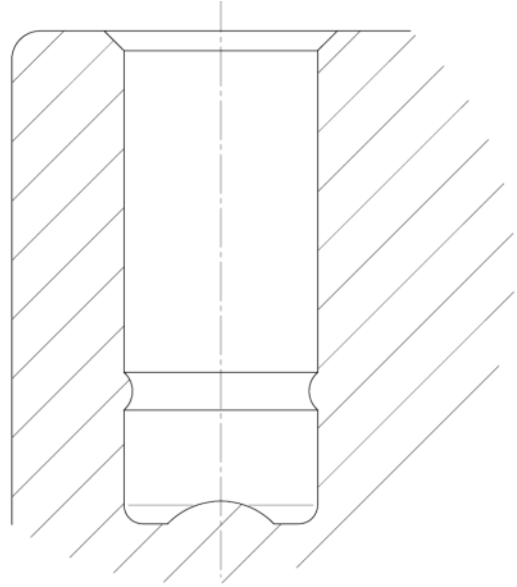
5920UAP075L51-10 7001/7015/7001

EAN 4031582357677
订单号 00770569



BETTER MOBILITY. BETTER LIFE.

技术图纸



德国设计师俱
乐部 (DDC)



Interzum 奖



iF 设计奖