

ANIKA

5920UAI055L51-10

EAN 4031582406351



BETTER MOBILITY. BETTER LIFE.



La imagen puede diferir del producto original

RENDIMIENTO

Rendimiento del rodillo ●●●○○

Ruido de movimiento ●●●○○

Desgaste ●●●○○

Resistencia a la corrosión ●●●●○

ATRIBUTOS PRINCIPALES

Nombre del producto	Anika
Tipo	Rueda giratoria Rueda
Estándar	EN12528 - Ruedas para muebles
Capacidad de carga a 3 km/h	40 kg
Capacidad de carga estática	80 kg
Rango de temperatura (mínimo)	-10 °C
Rango de temperatura (máximo)	40 °C
Altura total	57 mm
Ancho total	37 mm
Peso total	0,065 kg

ARO

Material del cuerpo	Poliamida
Material de la banda de rodadura	Poliuretano, Inyectado
Cojinete	Cojinete liso con Separador tubo separador
Eje	Remachado
Protectores de hilo	Sin protector de roscas
Diámetro	55 mm
Ancho de Banda de rodadura	11 mm
Dureza de la Banda de rodadura (A)	92 Shore A

SOPORTE

Material	Poliamida
Forma de Horquilla Forma	Soporte de Aro Doble Soporte
Rodamiento giratorio	Vástago giratorio Espiga
Radio de giro	47 mm
Interferencia de giro	94 mm
Diámetro del domo	18 mm

AJUSTE

Tipo de ajuste	Agujero ciego para conexión B10
Diámetro del agujero del Perno	10 mm

ANIKA

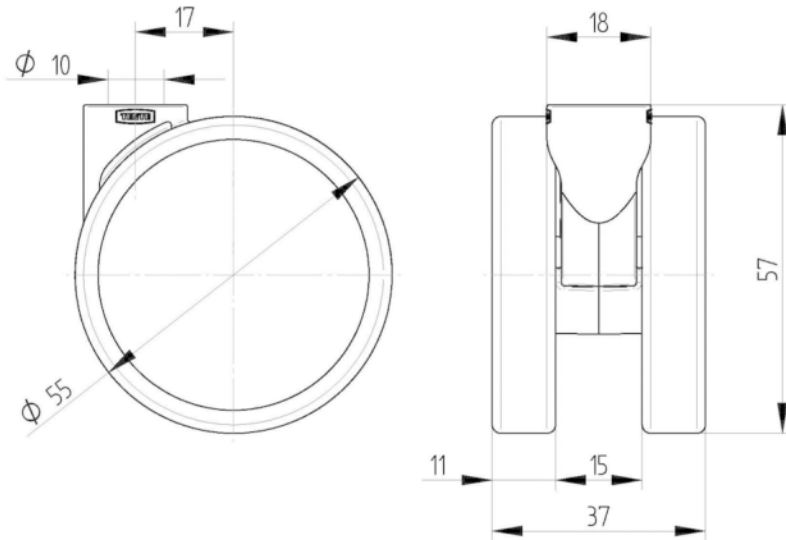
5920UAI055L51-10

EAN 4031582406351



BETTER MOBILITY. BETTER LIFE.

DIBUJOS TÉCNICOS



Premio
Interzum