

LINEA

594CUAP125P30-11 RAL7001

EAN 4031582378306

Numero d'ordine 00772241



BETTER MOBILITY. BETTER LIFE.



L'immagine può differire dal prodotto originale

PRESTAZIONI

Prestazioni di rotolamento ●●●●●

Rumore ●●●○○

Attrito ●●●●○

Resistenza alla corrosione ●●●●○

ATTRIBUTI PRINCIPALI

| | |
|-------------------------------------|------------------------------------|
| Nome del prodotto | Linea |
| Tipo | Ruota girevole con freno combinato |
| Standard | EN12530 - Ruote per dispositivi |
| Portata a 3 km/h | 130 kg |
| Portata statica | 260 kg |
| Intervallo di temperatura (minimo) | -20 °C |
| Intervallo di temperatura (massimo) | 60 °C |
| Altezza totale | 143 mm |
| Larghezza complessiva | 82 mm |
| Peso complessivo | 0,985 kg |
| Certificazione | Testato e monitorato da TÜV Süd |

RUOTA

| | |
|-----------------------------|----------------------------------|
| Materiale del corpo | Poilammide |
| Materiale del battistrada | Poliuretano, Iniettato |
| Cuscinetto | Cuscinetti a sfere di precisione |
| Parafili | Con parafili |
| Diametro | 125 mm |
| Larghezza battistrada | 20 mm |
| Durezza del Battistrada (A) | 92 Shore A |

SUPPORTO

| | |
|---------------------------|----------------------------------|
| Materiale | Poilammide |
| Forma della forcella | Supporto gemellato |
| Cuscinetto del supporto | Cuscinetti a sfere di precisione |
| Colore | Grigio argento (RAL7001) |
| Disassamento | 40 mm |
| Raggio di piroettamento | 129 mm |
| Ingombro di piroettamento | 258 mm |
| Diametro cuffia superiore | 52 mm |

FISSAGGIO

| | |
|-------------------|---------------|
| Tipo di fissaggio | Foro per vite |
| Diametro del foro | 11 mm |

Club del
progettista
tedescoPremio
InterzumPremio di
Design IF

LINEA

594CUAP125P30-11 RAL7001

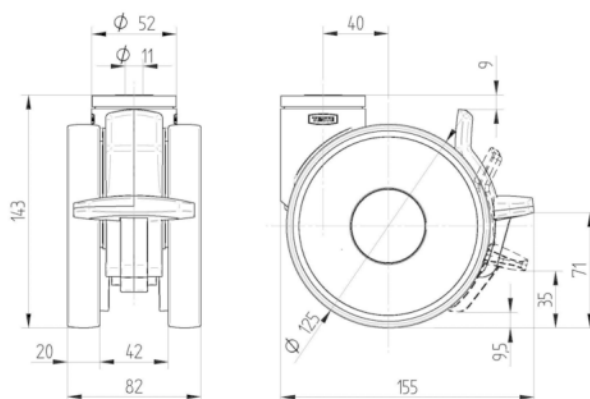
EAN 4031582378306

Numero d'ordine 00772241



BETTER MOBILITY. BETTER LIFE.

DISEGNI TECNICI



Club del
progettista
tedesco



Premio
Interzum



Premio di
Design IF