

# INTEGRAL TWIN

2940USX125R05-28

EAN 4031582341379



BETTER MOBILITY. BETTER LIFE.



Afbeelding kan verschillen van het oorspronkelijke product

## PRESTATIES

|                   |           |
|-------------------|-----------|
| Rolprestaties     | ● ● ● ● ● |
| Bewegingsgeluid   | ● ● ● ○ ○ |
| Verloop           | ● ● ● ● ○ |
| Corrosieweerstand | ● ● ● ○ ○ |

## KERNKENMERKEN

|                              |   |
|------------------------------|---|
| Productnaam                  | Integral twin                             |
| Type                         | Zwenkwiel                                 |
| Standaard                    | vergelijkbare EN12531-Ziekenhuisbedwielen |
| Draagvermogen bij 3 km/u     | 125 kg                                    |
| Draagvermogen bij 4 km/u     | 125 kg                                    |
| Elektrisch geleidend         | ✓   |
| Statisch Draagvermogen       | 250 kg                                    |
| Temperatuurbereik (minimaal) | -30 °C                                    |
| Temperatuurbereik (maximaal) | 80 °C                                     |
| Totale hoogte                | 150 mm                                    |
| Totale breedte               | 60 mm                                     |
| Totaal gewicht               | 1,24 kg                                   |
| Certificering                | Getest en gecontroleerd door TÜV Süd      |

Duitse  
Design  
AwardRed Dot  
Design  
Award

## WIEL

|                               |  |
|-------------------------------|--|
| Wielkern materiaal            | Polyamide                                    |
| Materiaal loopvlak            | Polyurethaan, gespoten, elektrisch geleidend |
| Lager                         | Precisielogellagers, afgedicht               |
| Afdekkapjes                   | Met afdekkapjes                              |
| Diameter                      | 125 mm                                       |
| Breedte Loopvlak              | 12 mm  |
| Hardheid van het loopvlak (D) | 40 Shore D                                   |

## VORK

|              |                     |
|--------------|---------------------|
| Materiaal    | Staalplaat, medium  |
| Vork Vorm    | Dubbele vorkwiel    |
| Zwenklager   | Precisielogellagers |
| Offset       | 37,5 mm             |
| Zwenk radius | 100 mm              |
| Uitzwenking  | 200 mm              |

## BEVESTIGING

|                  |   |
|------------------|---|
| Type bevestiging | Vaste Stift, rond   |
| Diameter Bout    | 28 mm   |
| Lengte Bout      | 45 mm   |
| Tip              | Wasbare bedwielen dienen door de ziekenhuisbed fabrikant in het bevestigingsgedeelte te worden afgedicht. |

## AANVULLENDE INFORMATIE

Wasbaar volgens AK-BWA

# INTEGRAL TWIN

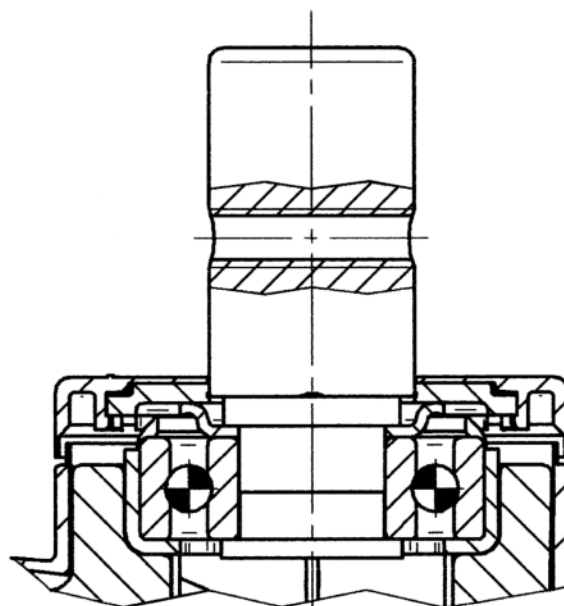
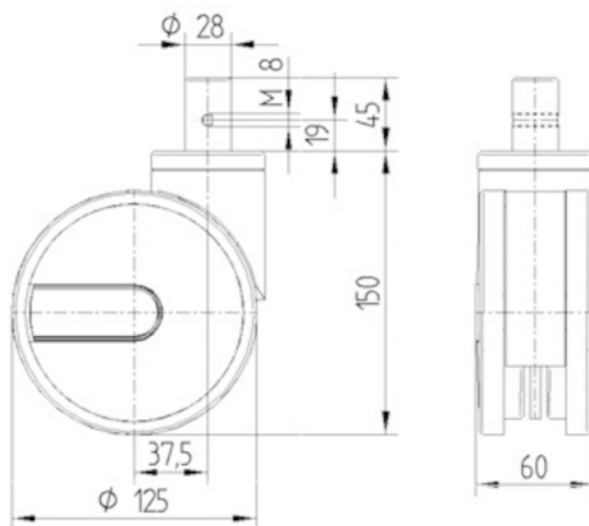
2940USX125R05-28

EAN 4031582341379



BETTER MOBILITY. BETTER LIFE.

## TECHNISCHE TEKENINGEN



Duitse  
Design  
Award



Red Dot  
Design  
Award