

ALPHA

3470UAR100P62

EAN 4031582304268



BETTER MOBILITY. BETTER LIFE.



Изображение может отличаться от оригинального продукта

ПРОИЗВОДИТЕЛЬНОСТЬ

Производительность рулона ●●●○○○

Шум движения ●●●○○○

Исчезновение ●●●●○○

Устойчивость к коррозии ●●●○○○

ОСНОВНЫЕ АТРИБУТЫ

Название продукта	Alpha
Тип	Поворотное Колесная опора
Стандартный	EN12532 - Транспортировочное оборудование
Грузоподъемность при 4 км/ч	150 kg
Электропроводящий	Нет
Нержавеющая сталь	Нет
Грузоподъемность статическая	300 kg
Диапазон температур (минимальный)	-25 °C
Диапазон температур (максимальный)	80 °C
Общая высота	128 mm
Общая ширина	75 mm
Общий вес	0,81 kg

КРОНШТЕЙН

Материал корпуса	Стальной лист, тяжелый
Форма Вилы	Широкая
Поворотный узел	Две гонки с мячом
Цвет	Пассивированный голубым
Офсет (Смещение)	40 mm
Радиус поворота	90 mm
Поворотное соединение	180 mm
Диаметр купола	75 mm

КОЛЕСО

Материал корпуса	Полиамид
Материал протектора	Полиуретан, Инжекционный
Подшипник	Роликовый (Игольчатый) подшипник
Ось	Винт с гайкой
Цвет Колесо	Серебристо-серый (RAL7001)
Защита от проводов	Без защиты резьбы
Диаметр	100 mm
Ширина Протектор	32 mm
Ширина тела	32 mm
Твердость Протектор (A)	92 Береговая A
Твердость Протектор (D)	42 Береговая D

ФИТИНГ

Тип фитинга	Прямоугольная пластина
Длина пластины	105 mm
Ширина пластины	80 mm
Длина отверстия пластины (минимальная)	77 mm
Длина отверстия пластины (максимальная)	60 mm
Ширина отверстия пластины (минимальная)	77 mm
Ширина отверстия пластины (максимальная)	80 mm
Диаметр отверстия пластины	9 mm

ALPHA

3470UAR100P62

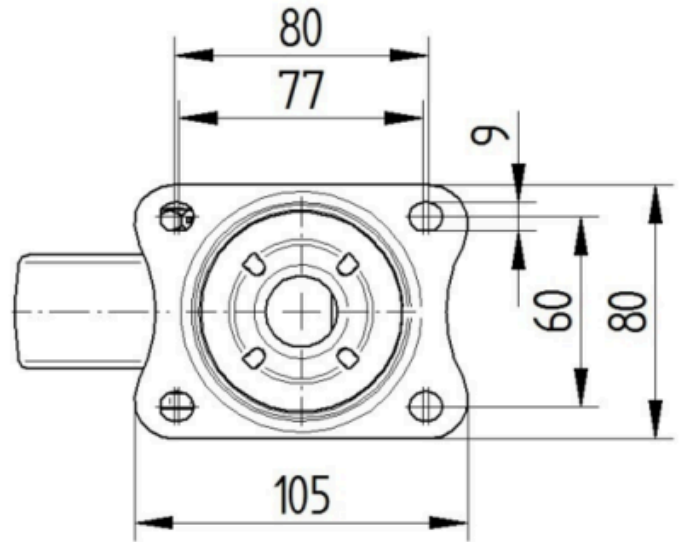
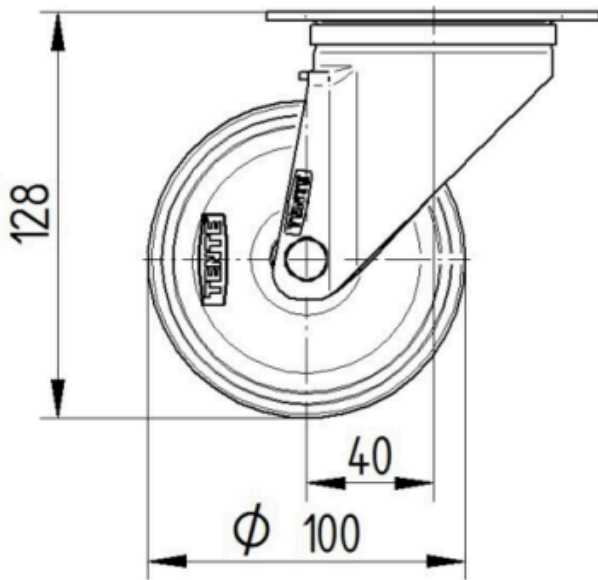
EAN 4031582304268

Номер заказа 00029587
Product Drawings



BETTER MOBILITY. BETTER LIFE.

3470U00100P62-neu



Platte 3470-080P62-105x80

